

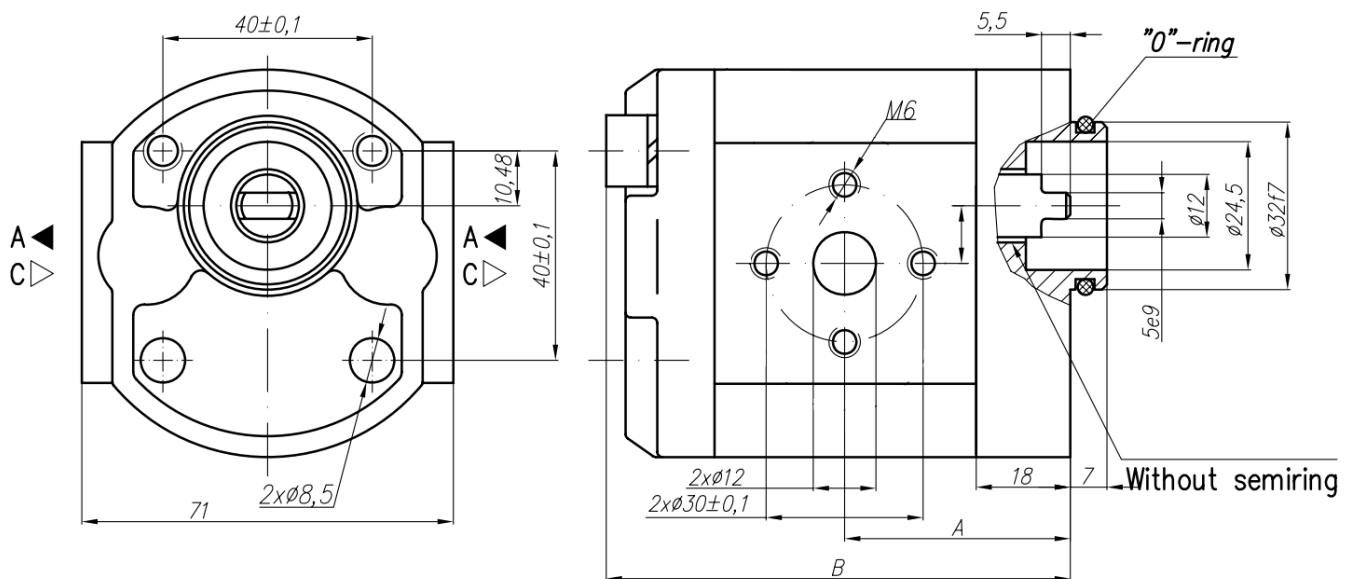
TEHNIČNI LIST – DIMENZIJE

ZOBNIŠKE HIDRAVLICNE ČRPALKE

GR.1 - 10...X179

Šifra	Oznaka	Smer vrtenja	Prostornina	Pretok pri 1500 rpm		Nazivni tlak	Max. vrtljaji
			(cm ³ /rpm)	(l/min)			
14764	10C2X179	Desna (C)	2	2,82	6,58	250	3500
14765	10C4,2X179	Desna (C)	4,2	5,92	13,82		
14766	10C6,1X179	Desna (C)	6,1	8,69	14,49	200	2500
14767	10C8X179	Desna (C)	8	11,4	15,2	150	2000
14768	10A2X179	Leva (A)	2	2,82	6,58	250	3500
14769	10A4,2X179	Leva (A)	4,2	5,92	13,82		
14770	10A6,1X179	Leva (A)	6,1	8,69	14,49	200	2500
14771	10A8X179	Leva (A)	8	11,4	15,2	150	2000





Šifra	A		Priključni navoj - vhod			Priključni navoj - izhod		
	(mm)		M	G	UNF	M	G	UNF
14764	41,1	85,2	M16x1,5	G 3/8"	3/4"-16 UNF	M16x1,5	G 3/8"	9/16"-18 UNF
14765	45,5	94,1	M20x1,5	G 1/2"	7/8"-14 UNF			M18x1,5
14766	49,4	101,8	M22x1,5			G 3/8"	3/4"-16 UNF	
14767	53,4	109,7		M22x1,5	G 1/2"			7/8"-14 UNF
14768	41,1	85,2	M16x1,5			G 3/8"	3/4"-16 UNF	
14769	45,5	94,1	M20x1,5	G 1/2"	7/8"-14 UNF	M18x1,5	G 3/8"	9/16"-18 UNF
14770	49,4	101,8	M22x1,5					G 3/8"
14771	53,4	109,7		M22x1,5	G 1/2"	7/8"-14 UNF	M18x1,5	